


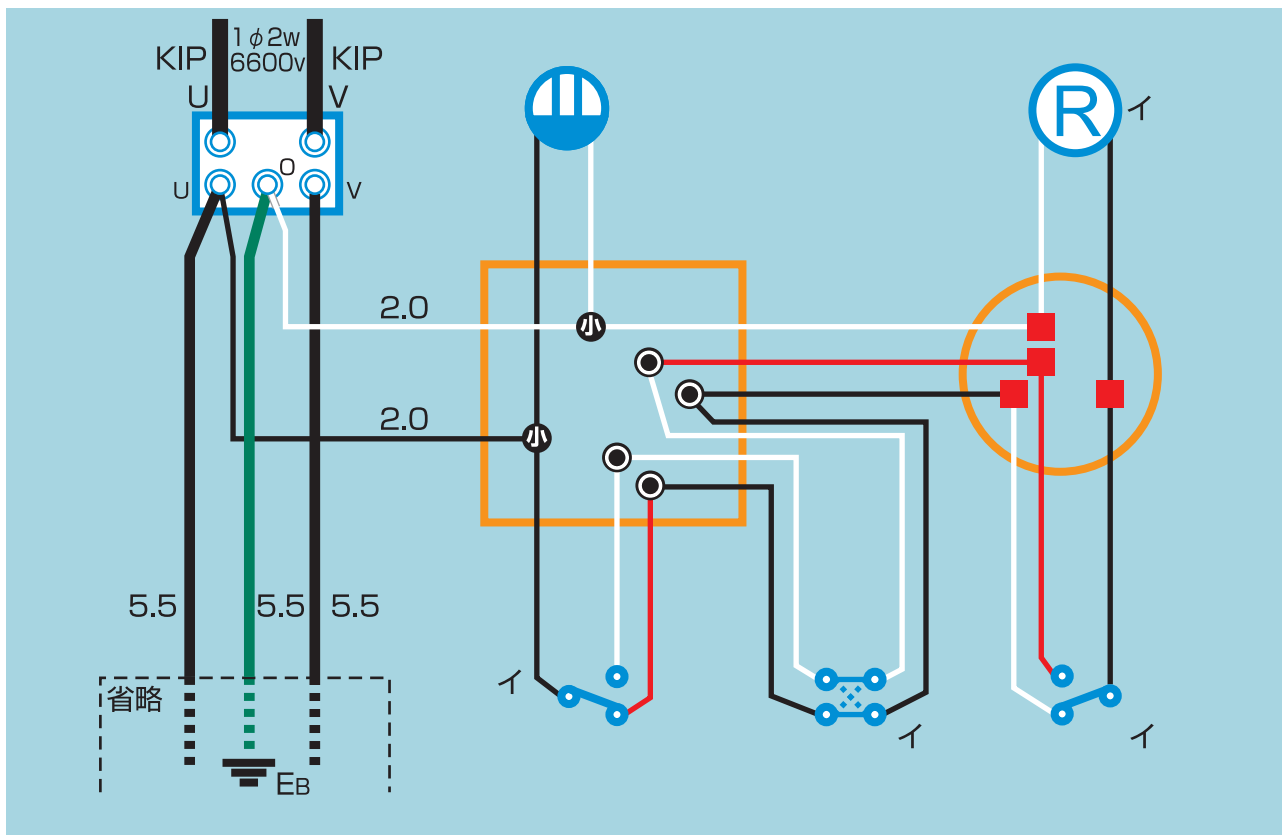


# 予想問題 1

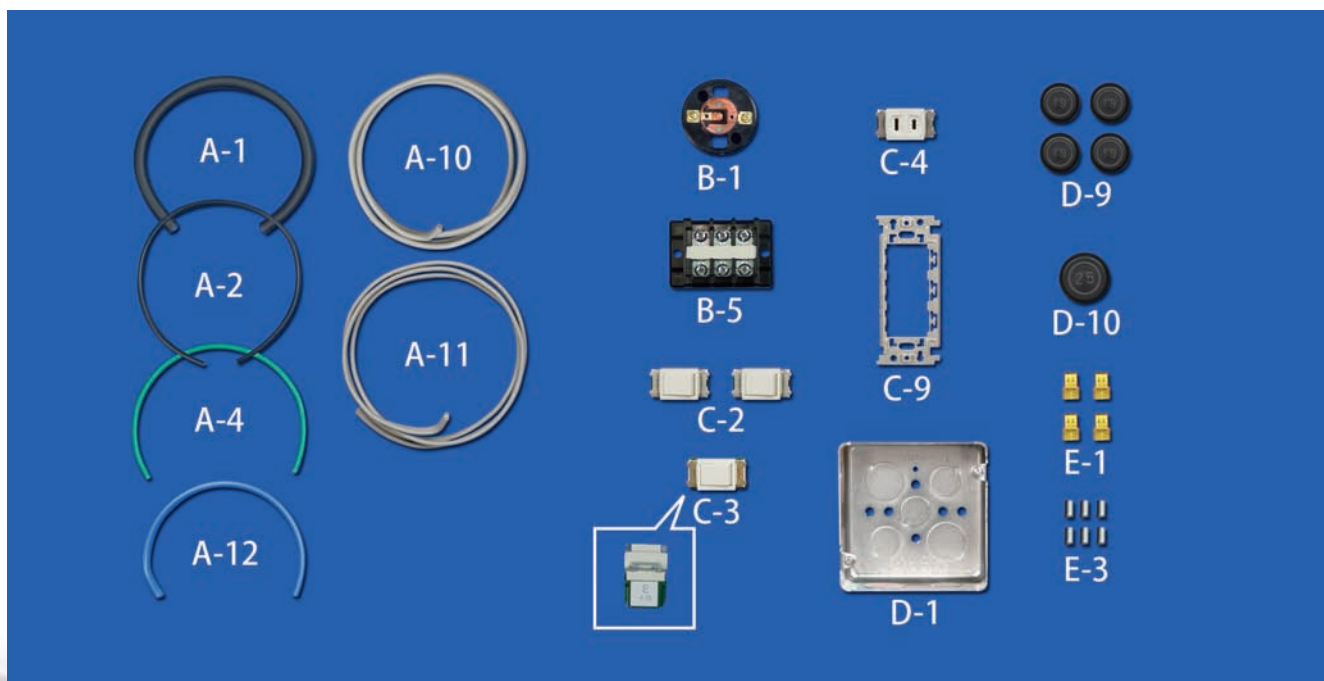
## 複線図


 リングスリーブ接続  
 差込コネクタ接続

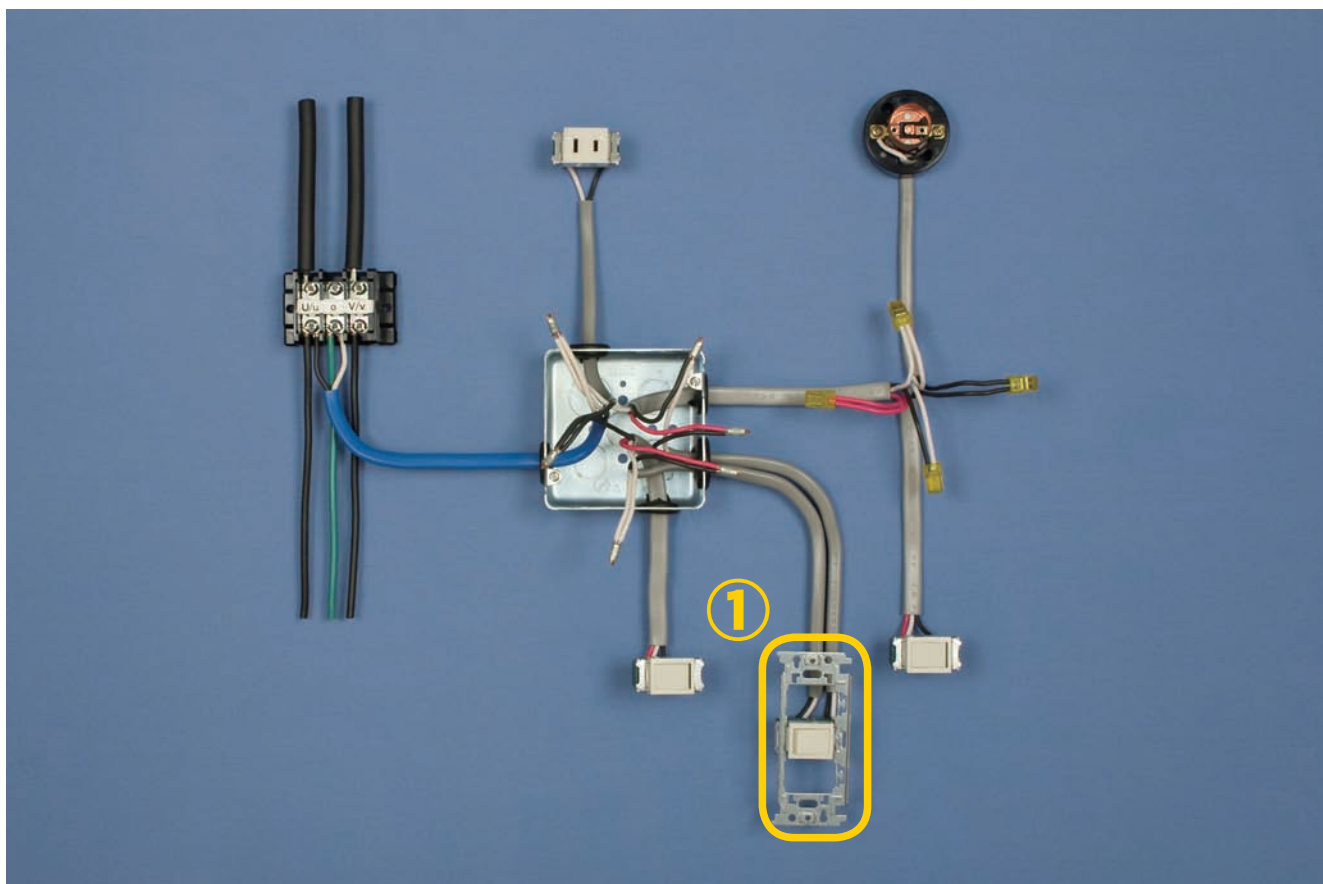


※単相負荷（100V）回路は、施工条件で指定されていない場合、変圧器の二次側 v、o 端子に接続することも可能です。

## 支給材料の写真



完成写真



① 裏側写真

